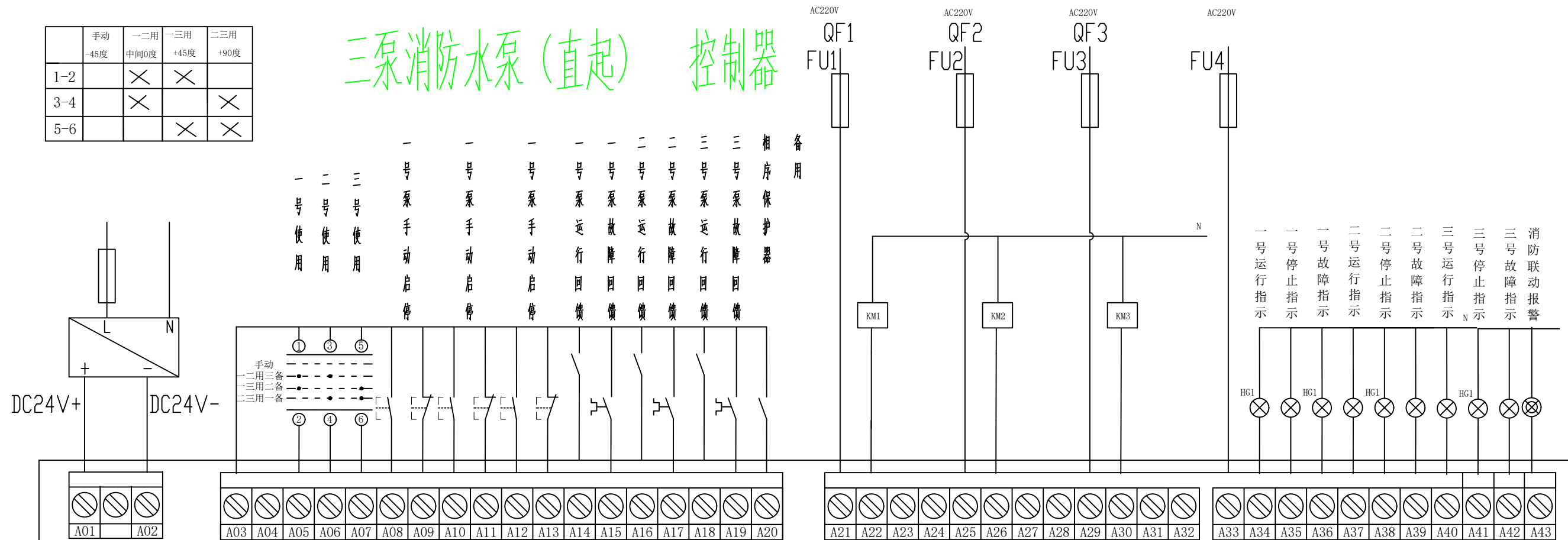


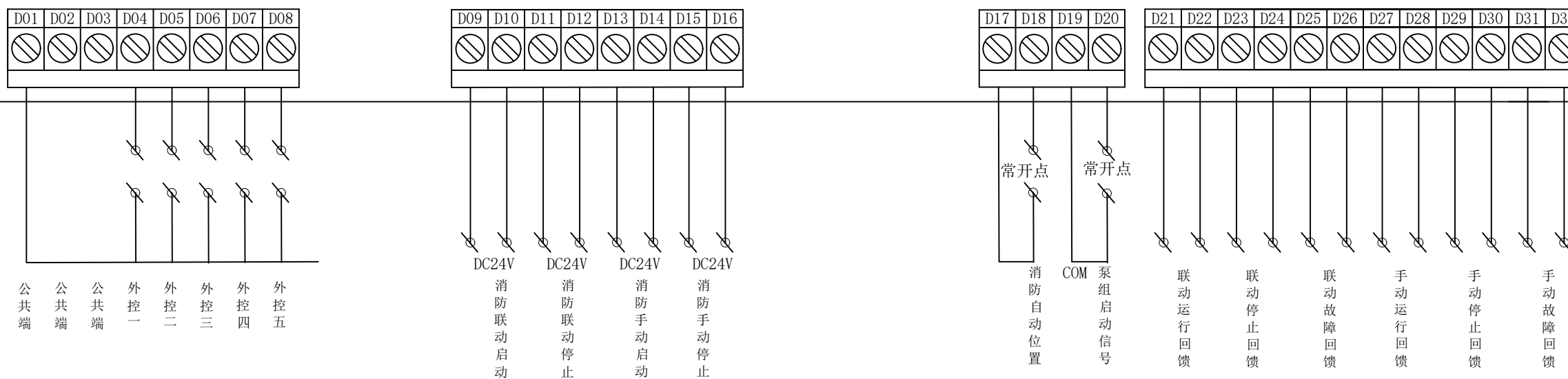
	手动 -45度	一二用 中间0度	一三用 +45度	二三用 +90度
1-2		×	×	
3-4		×		×
5-6			×	×

三泵消防水泵（直起） 控制器

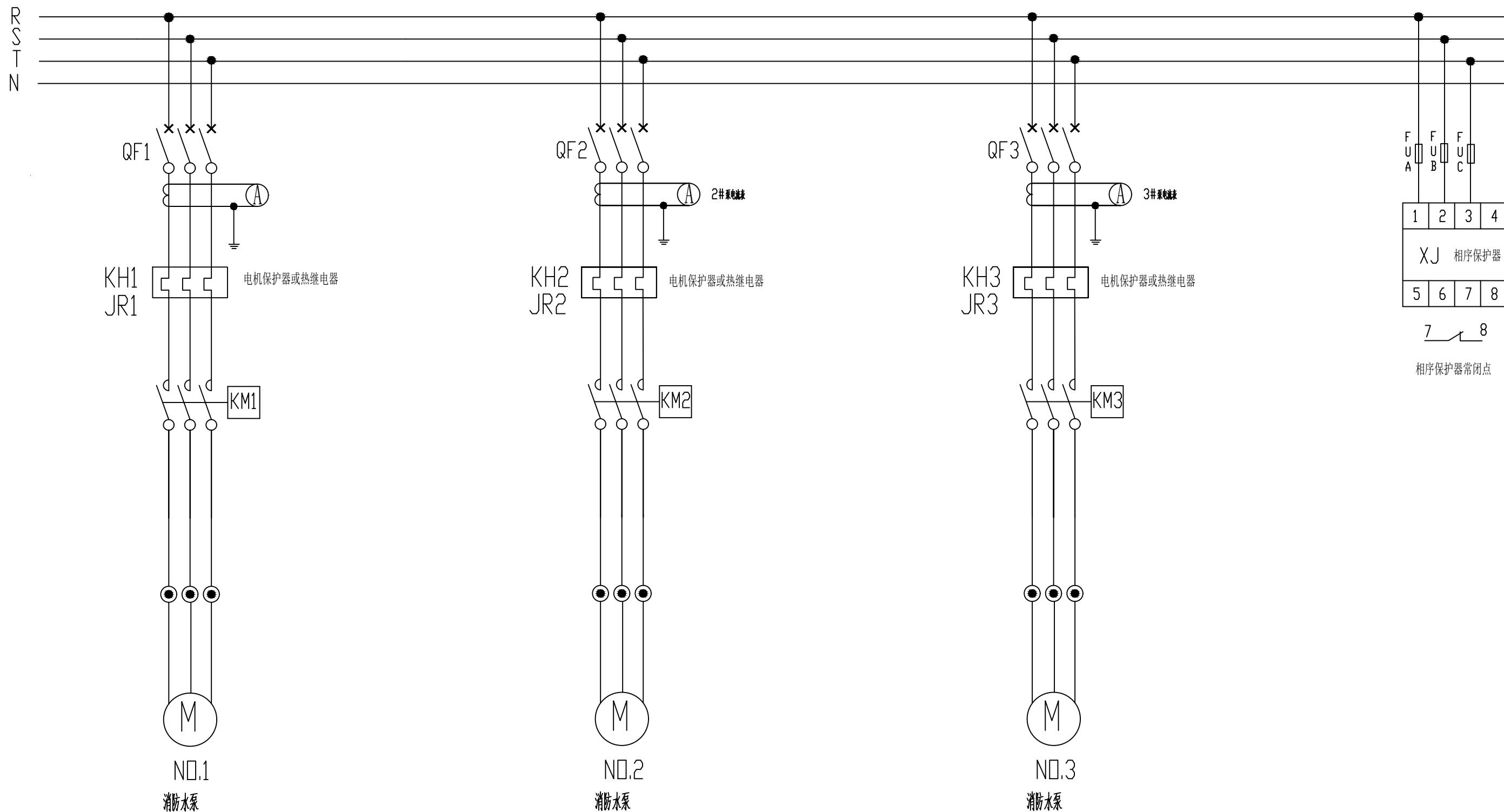


二用一备消防水泵控制器

SFPL-025.1



三泵消防水泵控制柜主回路图 (直起)



单位名称	哈尔滨大秦电气自动化有限公司	工程名	1		
技术负责人		图集名	PCB板		
审定	宫大伟	图名	消防喷淋消火栓一次图		
审核		工程编号	DQ2016114	日期	2017.5
校对	宫炎鸿	第 1 页	共 页		